



ГОСУДАРСТВЕННЫЙ СТАНДАРТ
СОЮЗА ССР

МАРШИ И ПЛОЩАДКИ ЛЕСТНИЦ ЖЕЛЕЗОБЕТОННЫЕ

ТЕХНИЧЕСКИЕ УСЛОВИЯ

ГОСТ 9818—85

Издание официальное

ГОСУДАРСТВЕННЫЙ СТРОИТЕЛЬНЫЙ КОМИТЕТ СССР

ГОСУДАРСТВЕННЫЙ СТАНДАРТ СОЮЗА ССР

МАРШИ И ПЛОЩАДКИ ЛЕСТНИЦ ЖЕЛЕЗОБЕТОННЫЕ

Технические условия

ГОСТ
9818—85

Reinforced concrete flights of steps and stair
landings.
Specifications

ОКП 58 9121, 58 9122

Дата введения 01.01.86

Несоблюдение стандарта преследуется по закону

Настоящий стандарт распространяется на железобетонные марши, площадки и накладные проступы (далее — элементы лестниц), изготовляемые из тяжелого бетона или легкого бетона (средней плотности от 1600 до 2000 кг/м³ включительно) и предназначенные для устройства лестниц в зданиях различного назначения.

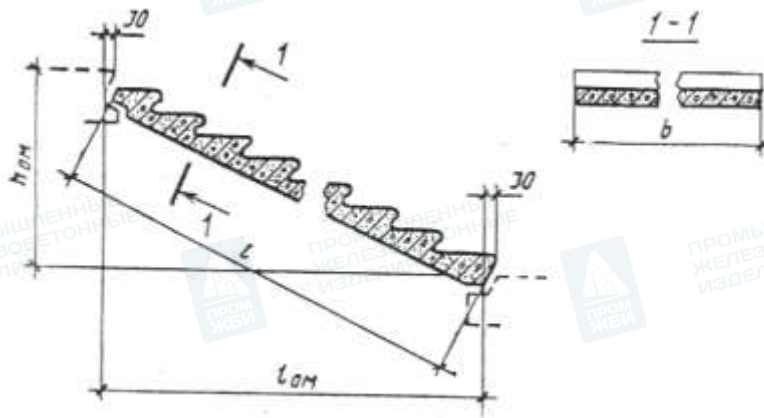
Элементы лестниц, предназначенные для эксплуатации в среде с агрессивной степенью воздействия на железобетонные конструкции, должны удовлетворять дополнительным требованиям, установленным проектной документацией здания согласно требованиям СНиП 2.03.11-85.

(Измененная редакция, Изм. № 1).

1. ТИПЫ, ОСНОВНЫЕ ПАРАМЕТРЫ И РАЗМЕРЫ

1.1. Лестничные марши (далее — марши) подразделяют на следующие типы:
ЛМ — плоские без фризовых ступеней (черт. 1);

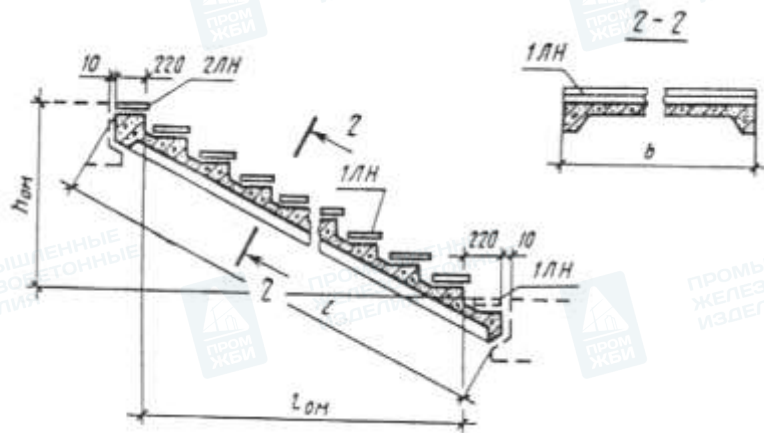
Марш типа ЛМ



Черт. 1

ЛМФ — ребристые с фризowymi ступенями (черт. 2);

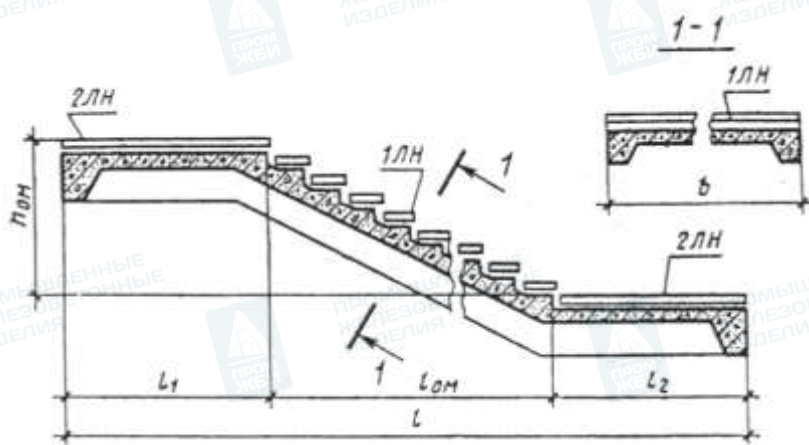
Марш типа ЛМФ



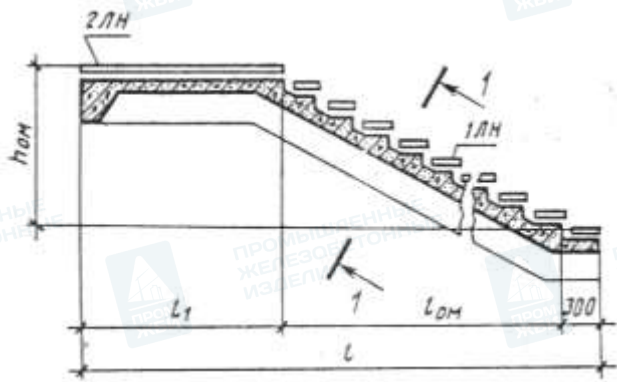
Черт. 2

ЛМП — ребристые с полуплощадками (черт. 3).

Марш типа ЛМП с двумя полуплощадками



Марш типа ЛМП без нижней полуплощадки

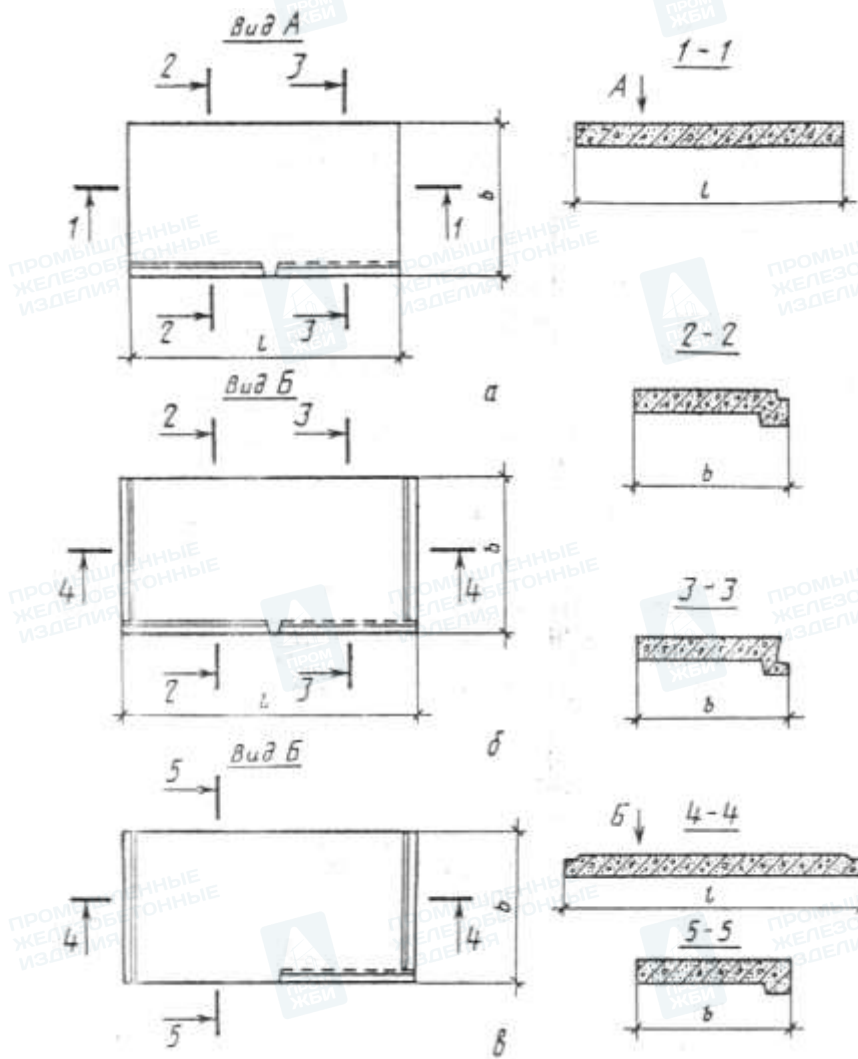


Черт. 3

1.2. Лестничные площадки (далее — площадки) подразделяют на следующие типы:

1ЛП — плоские для маршей типа ЛМ (черт. 4);

Площадки типа 1ЛП

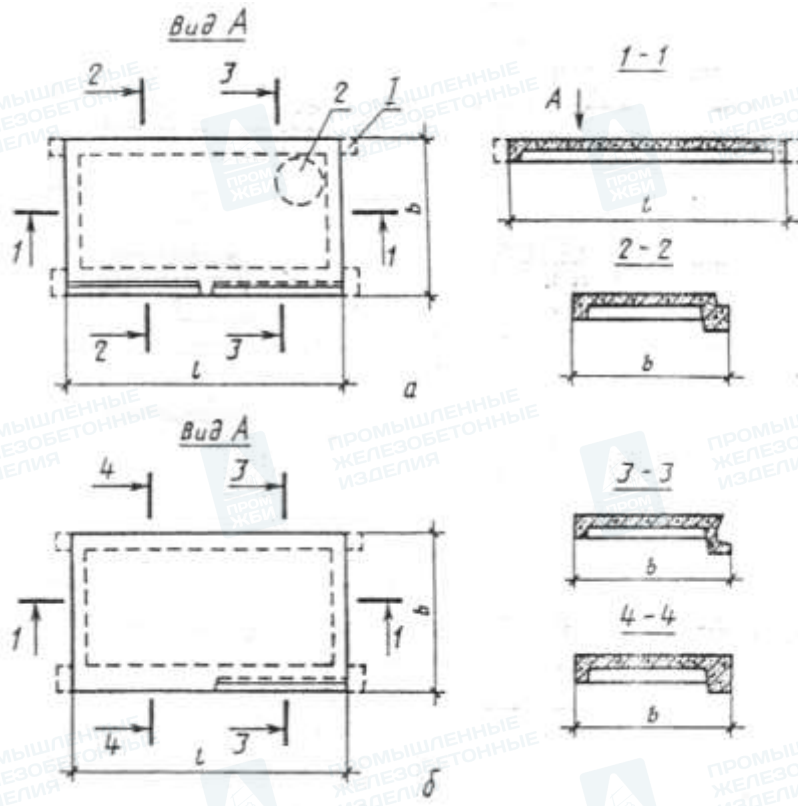


а — площадки длиной 2200 и 2800 мм; б — то же, длиной 2380 и 2980 мм;
в — конечная площадка

Черт. 4

2ЛП — ребристые для маршей типа ЛМ (черт. 5);

Площадка типа 2ЛП

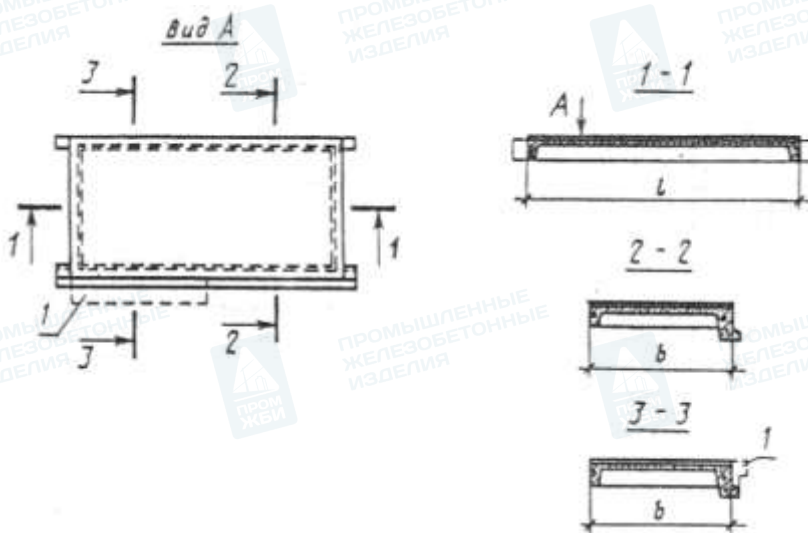


а — этажная или промежуточная площадка; б — конечная площадка; 1 — консоль для опирания площадки на кирпичную стену; 2 — отверстие для мусоропровода

Черт. 5

ЛПФ — ребристые для маршей типа ЛМФ (черт. 6);

Площадка типа ЛПФ

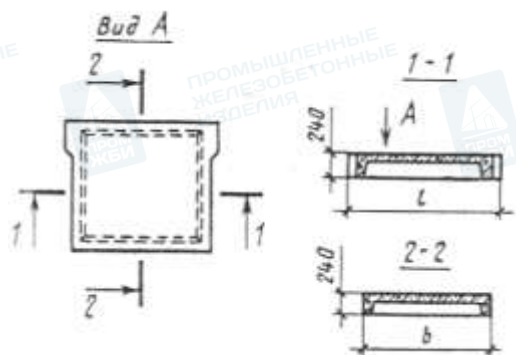


1 — консоль в конечной площадке

Черт. 6

ЛПП — ребристые площадки и полуплощадки для маршей типа ЛМП (черт. 7).

Площадка типа ЛПП

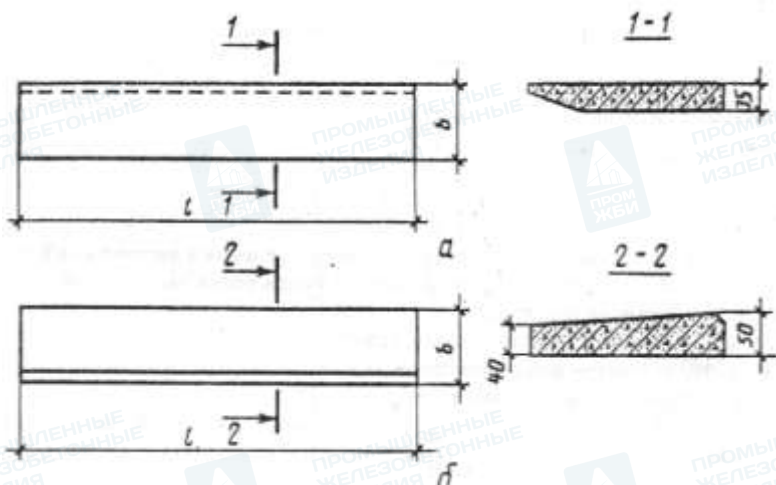


Черт. 7

1.3. Накладные проступи подразделяют на следующие типы:

1ЛН — для укладки на нижние и рядовые ступени маршей (черт. 8);

Накладная проступь типа 1ЛН

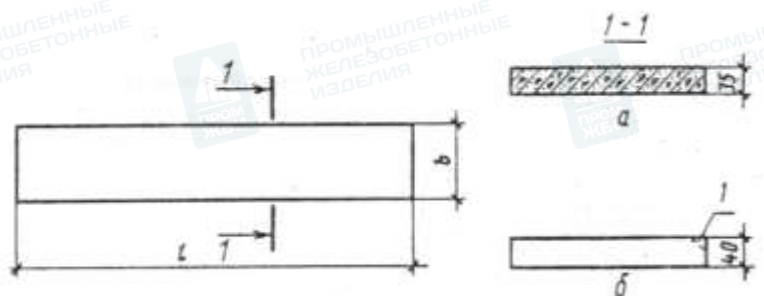


а — накладная проступь по серии 1.251.1—4, выпуск 1; б — то же, по серии 1.050.1—2, выпуск 1

Черт. 8

2ЛН — для укладки на площадки и верхние ступени маршей (черт. 9).

Накладная проступь типа 2ЛН



а — накладная проступь по серии 1.251.1—4, выпуск 1; б — то же, по серии 1.050.1—2, выпуск 1;
1 — скос для конечной проступи

Черт. 9

1.4. Форма и основные размеры маршей должны соответствовать:

типа ЛМ — указанным на черт. 1 и в табл. 1;

» ЛМФ — » на черт. 2 и в табл. 2;

» ЛМП — » на черт. 3 и в табл. 3.

1.5. Форма и основные размеры площадок должны соответствовать:

типа 1ЛП — указанным на черт. 4 и в табл. 4;

» 2ЛП — » на черт. 5 и в табл. 5;

» ЛПФ — » на черт. 6 и в табл. 6;

» ЛПП — » на черт. 7 и в табл. 7.

1.6. Форма и основные размеры накладных проступей должны соответствовать:

типа 1ЛН — указанным на черт. 8 и в табл. 8;

» 2ЛН — » на черт. 9 и в табл. 8.

1.4—1.6 (Измененная редакция, Изм. № 1).

1.7. Марши и площадки предназначены для применения в лестницах на расчетные временные нагрузки (при коэффициенте надежности по нагрузке $\gamma = 1,2$ и без учета собственного веса):

3,5 кПа (360 кгс/м²) — для жилых зданий;

4,7 кПа (480 кгс/м²) — для общественных зданий, производственных и вспомогательных зданий промышленных предприятий.

1.8. Элементы лестниц, при необходимости, изготовляют в двух вариантах исполнения: правом и левом — для лестниц с подъемом соответственно против часовой и по часовой стрелке.

1.9. Элементы лестниц изготовляют с отделкой верхних лицевых поверхностей следующих видов:

с гладкой поверхностью из тяжелого бетона на обычном цементе;

с шлифованной мозаичной поверхностью декоративного конструкционного слоя из бетона на обычном, белом или цветном цементах и на мраморном щебне (для площадок и накладных проступей);

с облицовкой керамической плиткой (для площадок).

(Измененная редакция, Изм. № 1).

1.10. Элементы лестниц обозначают марками в соответствии с требованиями ГОСТ 23009.

Марка элементов лестниц состоит из буквенно-цифровых групп, разделенных дефисами.

Первая группа содержит обозначение типа элемента лестницы и габаритные размеры: длину и ширину в дециметрах (значения которых округляют до целого числа), а для маршей дополнительно указывают координационную высоту марша (высоту вертикальной проекции) в дециметрах. Длину маршей типа ЛМП без нижней полуплощадки указывают в марке равной длине основного марша этого типа (с двумя полуплощадками). Для конечных площадок и накладных проступей, укладываемых на верхние конечные ступени маршей, первую группу дополняют строчной буквой «в».

Таблица 1

Код ОКП	Марка марша	Основные конструктивные и координационные размеры марша, мм				Расход материалов (справочный)		Масса марша (справочная), т	Обозначение серии и выпуска типовой проектной документации
		<i>l</i>	<i>b</i>	<i>h</i> _{ом}	<i>l</i> _{ом}	Бетон, м ³	Сталь, кг		
58 9121 2544 58 9121 2545	ЛМ27.11.14—4 ЛМ27.12.14—4	2720	1050 1200	1400	2400	0,53 0,61	14,77 17,16	1,33 1,53	1.151.1—6 Выпуск 1
58 9122 0105 58 9122 0122	ЛМ27.11.14—4Л ЛМ27.12.14—4Л		1050 1200			0,53 0,61	14,91 16,36	1,14 1,30	1.151.1—6 Выпуск 2
58 9121 2552 58 9121 2554	ЛМ30.11.15—4 ЛМ30.12.15—4	3030	1050 1200	1500	2700	0,59 0,68	16,25 18,31	1,48 1,70	1.151.1—7 Выпуск 1

Таблица 2

Код ОКП	Марка марша	Основные конструктивные и координационные размеры марша, мм				Расход материалов (справочный)		Масса марша (справочная), т	Обозначение серии и выпуска типовой проектной документации
		<i>l</i>	<i>b</i>	<i>h</i> _{ом}	<i>l</i> _{ом}	Бетон, м ³	Сталь, кг		

									документации
58 9121 2555 58 9121 2556 58 9121 2557	ЛМФ39.12.17—5 ЛМФ39.14.17—5 ЛМФ39.15.17—5	3913	1200 1350 1500	1650	3000	0,52 0,57 0,62	28,49 28,94 35,79	1,30 1,43 1,55	1.251.1—4 Выпуск 1
58 9121 2558 58 9121 2559 58 9121 2560	ЛМФ42.12.18—5 ЛМФ42.14.18—5 ЛМФ42.15.18—5	4249	1200 1350 1500	1800	3300	0,56 0,61 0,67	40,32 40,80 43,63	1,40 1,53 1,68	
58 9121 2561 58 9121 2578 58 9121 2579	ЛМФ49.14.21—5 ЛМФ49.15.21—5 ЛМФ49.17.21—5	4946	1350 1500 1650	2100	3900	0,77 0,83 0,89	40,90 48,94 50,16	1,93 2,08 2,23	

Код ОКП	Марка марша	Основные конструктивные и координационные размеры марша, мм						Расход материалов (справочный)		Масса марша (справочная), т	Обозначение серии и выпуска типовой проектной документации
		<i>l</i>	<i>b</i>	<i>h</i> _{ом}	<i>l</i> _{ом}	<i>l</i> ₁	<i>l</i> ₂	Бетон, м ³	Сталь, кг		
58 9121 2580 58 9121 2587	ЛМП57.11.14—5 ЛМП57.11.15—5	5650		1400 1500	2700	1475	1475	0,90 0,92	78,0 78,2	2,25 2,30	
58 9121 2588 58 9121 2589 58 9121 2590	ЛМП57.11.17—5 ЛМП57.11.17—5—1 ЛМП57.11.17—5—2			1650	3000	1325 1450 1200	1325 1200 1450	0,95	79,0 80,0 78,7	2,38	

58 9121 2591 58 9121 2592 58 9121 2605	ЛМП57.11.18-5 ЛМП57.11.18-5-1 ЛМП57.11.18-5-2		1150	1800	3300	1175 1450 900	1175 900 1450		79,5 80,4 79,6		1.050.1-2 Выпуск 1
58 9121 2606 58 9121 2607	ЛМП60.11.15-5 ЛМП60.11.17-5	5980		1500 1650	2700 3000	1640 1490	1640 1490	1,00	101,9 104,1	2,50	
58 9121 2608 58 9121 2609	ЛМП57.11.14-5-3 ЛМП57.11.15-5-3	4475		1400 1500	2700	1475	—	0,73 0,77	54,3 54,5	1,83 1,93	
58 9121 3099 58 9121 3132	ЛМП57.11.17-5-3 ЛМП57.11.17-5-13	4625 4750		1650	3000	1325 1450	— —	0,80 0,86	55,8 56,6	2,00 2,15	
58 9121 3133 58 9121 3134	ЛМП57.11.18-5-3 ЛМП57.11.18-5-13	4775 5050		1800	3300	1175 1450	— —	0,83 0,84	57,1 70,5	2,08 2,10	
58 9121 2610 58 9121 3135	ЛМП60.11.15-5-3 ЛМП60.11.17-5-3	4640 45790		1500 1650	2700 3000	1640 1490	— —	0,81 0,83	55,0 56,2	2,03 2,08	

Таблица 4

Код ОКП	Марка площадки	Основные размеры площадки, мм		Расход материалов (справочный)		Масса площадки (справочная), т	Обозначение серии и выпуска типовой проектной документации
		<i>l</i>	<i>b</i>	Бетон, м ³	Сталь, кг		
58 9121 2984 58 9121 2985 58 9121 2986	1ЛП22.13-4 1ЛП22.13-4-Ш 1ЛП22.13-4-К	2200	1300	0,59	15,79	1,48	1.152.1-8 Выпуск 5
58 9121 2987 58 9121 2988 58 9121 2989	1ЛП22.16-4 1ЛП22.16-4-Ш 1ЛП22.16-4-К		1600	0,73	16,47	1,83	
58 9121 2990 58 9121 2991 58 9121 2992	1ЛП22.19-4 1ЛП22.19-4-Ш 1ЛП22.19-4-К		1900	0,86	18,79	2,15	
58 9121 2546 58 9121 2547 58 9121 2392	1ЛП22.22-4 1ЛП22.22-4-Ш 1ЛП22.22-4-К		2200	0,95	19,35	2,38	
58 9121 2393 58 9121 2394 58 9121 2395	1ЛП28.13-4 1ЛП28.13-4-Ш 1ЛП28.13-4-К	2800	1300	0,76	24,52	1,90	
58 9121 2396 58 9121 2397 58 9121 2398	1ЛП28.16-4 1ЛП28.16-4-Ш 1ЛП28.16-4-К		1600	0,93	26,91	2,33	
58 9121 2399 58 9121 2400 58 9121 2401	1ЛП28.19-4 1ЛП28.19-4-Ш 1ЛП28.19-4-К		1900	1,10	28,60	2,75	
58 9121 2402 58 9121 2403 58 9121 2404	1ЛП28.22-4 1ЛП28.22-4-Ш 1ЛП28.22-4-К		2200	1,21	29,52	3,03	
58 9121 2405 58 9121 2406 58 9121 2407	1ЛП24.13-4 1ЛП24.-13-4-Ш 1ЛП24.13-4-К	2380	1300	0,64	20,45	1,60	
58 9121 2408 58 9121 2409 58 9121 2410	1ЛП24.16-4 1ЛП24.16-4-Ш 1ЛП24.16-4-К		1600	0,78	21,52	1,95	
58 9121 2411 58 9121 2412 58 9121 2413	1ЛП24.19-4 1ЛП24.19-4-Ш 1ЛП24.19-4-К		1900	0,92	23,91	2,30	
58 9121 2414 58 9121 2415 58 9121 2416	1ЛП24.22-4 1ЛП24.22-4-Ш 1ЛП24.22-4-К		2200	1,01	24,85	2,53	
58 9121 2417 58 9121 2418 58 9121 2419	1ЛП30.13-4 1ЛП30.13-4-Ш 1ЛП30.13-4-К	2980	1300	0,81	28,09	2,03	
58 9121 2420 58 9121 2421 58 9121 2422	1ЛП30.16-4 1ЛП30.16-4-Ш 1ЛП30.16-4-К		1600	0,98	31,21	2,45	
58 9121 2423 58 9121 2424 58 9121 2425	1ЛП30.19-4 1ЛП30.19-4-Ш 1ЛП30.19-4-К		1900	1,16	33,01	2,90	

58 9121 2426 58 9121 2427 58 9121 2428	1ЛП30.22-4 1ЛП30.22-4-Ш 1ЛП30.22-4-К		2200	1,28	34,65	3,20
58 9121 2429 58 9121 2430 58 9121 2431	1ЛП24.13в-4 1ЛП24.13в-4-Ш 1ЛП24.13в-4-К		1300	0,65	21,51	1,63
58 9121 2432 58 9121 2433 58 9121 2434	1ЛП24.16в-4 1ЛП24.16в-4-Ш 1ЛП24.16в-4-К	2380	1600	0,79	22,58	1,98
58 9121 2435 58 9121 2436 58 9121 2437	1ЛП24.19в-4 1ЛП24.19в-4-Ш 1ЛП24.19в-4-К		1900	0,93	24,97	2,33
58 9121 2438 58 9121 2439 58 9121 2440	1ЛП24.22в-4 1ЛП24.22в-4-Ш 1ЛП24.22в-4-К		2200	1,02	25,91	2,55
58 9121 2441 58 9121 2442 58 9121 2443	1ЛП30.13в-4 1ЛП30.13в-4-Ш 1ЛП30.13в-4-К		1300	0,82	29,68	2,05
58 9121 2444 58 9121 2445 58 9121 2446	1ЛП30.16в-4 1ЛП30.16в-4-Ш 1ЛП30.16в-4-К	2980	1600	0,99	32,8	2,48
58 9121 2447 58 9121 2448 58 9121 2449	1ЛП30.19в-4 1ЛП30.19в-4-Ш 1ЛП30.19в-4-К		1900	1,17	34,60	2,93
58 9121 2450 58 9121 2451 58 9121 2452	1ЛП3-.22в-4 1ЛП30.22в-4-Ш 1ЛП30.22в-4-К		2200	1,29	36,24	3,23
58 9122 0645 58 9122 0646 58 9122 0647	1ЛП22.13-4Л 1ЛП22.13-4Л-Ш 1ЛП22.13-4Л-К		1300	0,59	15,79	1,27
58 9122 0648 58 9122 0649 58 9122 0650	1ЛП22.16-4Л 1ЛП22.16-4Л-Ш 1ЛП22.16-4Л-К	2200	1600	0,73	16,47	1,55
58 9122 0651 58 9122 0652 58 9122 0653	1ЛП22.19-4Л 1ЛП22.19-4Л-Ш 1ЛП22.19-4Л-К		1900	0,86	17,47	1,83
58 9122 0654 58 9122 0655 58 9122 0656	1ЛП22.22-4Л 1ЛП22.22-4Л-Ш 1ЛП22.22-4Л-К		2200	0,95	18,03	2,02
58 9122 0657 58 9122 0658 58 9122 0659	1ЛП28.13-4Л 1ЛП28.13-4Л-Ш 1ЛП28.13-4Л-К		1300	0,76	22,04	1,64
58 9122 0660 58 9122 0661 58 9122 0662	1ЛП28.16-4Л 1ЛП28.16-4Л-Ш 1ЛП28.16-4Л-К	2800	1600	0,93	23,11	1,99
58 9122 0663 58 9122 0664 58 9122 0665	1ЛП28.19-4Л 1ЛП28.19-4Л-Ш 1ЛП28.19-4Л-К		1900	1,10	24,80	2,35
58 9122 0666 58 9122 0667 58 9122 0668	1ЛП28.22-4Л 1ЛП28.22-4Л-Ш 1ЛП28.22-4Л-К		2200	1,21	27,04	2,59
58 9122 0669 58 9122 0670 58 9122 0671	1ЛП24.1-4Л 1ЛП24.13-4Л-Ш 1ЛП24.13-4Л-К		1300	0,64	17,57	1,36

1.152.1-8
Выпуск 5

1.152.1-8
Выпуск 6

58 9122 0672 58 9122 0673 58 9122 0674	1ЛП24.16-4Л 1ЛП24.16-4Л-Ш 1ЛП24.16-4Л-К	2380	1600	0,78	18,64	1,67	
58 9122 0675 58 9122 0676 58 9122 0677	1ЛП24.19-4Л 1ЛП24.19-4Л-Ш 1ЛП24.19-4Л-К		1900	0,92	19,71	1,96	
58 9122 0678 58 9122 0679 58 9122 0680	1ЛП24.22-4Л 1ЛП24.22-4Л-Ш 1ЛП24.22-4Л-К		2200	1,01	21,97	2,16	
58 9122 0681 58 9122 0682 58 9122 0683	1ЛП30.13-4Л 1ЛП30.13-4Л-Ш 1ЛП30.13-4Л-К	2980	1300	0,81	24,87	1,73	
58 9122 0684 58 9122 0685 58 9122 0686	1ЛП30.16-4Л 1ЛП30.16-4Л-Ш 1ЛП30.16-4Л-К		1600	0,98	26,67	2,10	
58 9122 0687 58 9122 0688 58 9122 0689	1ЛП30.19-4Л 1ЛП30.19-4Л-Ш 1ЛП30.19-4Л-К		1900	1,16	29,79	2,48	
58 9122 0690 58 9122 0691 58 9122 0692	1ЛП30.22-4Л 1ЛП30.22-4Л-Ш 1ЛП30.22-4Л-К		2200	1,28	31,43	2,73	
58 9122 0693 58 9122 0694 58 9122 0695	1ЛП24.13в-4Л 1ЛП24.13в-4Л-Ш 1ЛП24.13в-4Л-К	2380	1300	0,65	18,63	1,38	1.152.1-8 Выпуск 6
58 9122 0696 58 9122 0697 58 9122 0698	1ЛП24.16в-4Л 1ЛП24.16в-4Л-Ш 1ЛП24.16в-4Л-К		1600	0,79	19,70	1,69	
58 9122 0699 58 9122 0700 58 9122 0701	1ЛП24.19в-4Л 1ЛП24.19в-4Л-Ш 1ЛП24.19в-4Л-К		1900	0,93	20,77	1,98	
58 9122 0702 58 9122 0703 58 9122 0704	1ЛП24.22в-4Л 1ЛП24.22в-4Л-Ш 1ЛП24.22в-4Л-К		2200	1,02	23,03	2,18	
58 9122 0705 58 9122 0706 58 9122 0707	1ЛП30.13в-4Л 1ЛП30.13в-4Л-Ш 1ЛП30.13в-4Л-К		1300	0,82	26,46	1,75	
58 9122 0708 58 9122 0709 58 9122 0710	1ЛП30.16в-4Л 1ЛП30.16в-4Л-Ш 1ЛП30.16в-4Л-К	2980	1600	0,99	28,26	2,13	
58 9122 0711 58 9122 0712 58 9122 0713	1ЛП30.19в-4Л 1ЛП30.19в-4Л-Ш 1ЛП30.19в-4Л-К		1900	1,17	31,38	2,40	
58 9122 0714 58 9122 0715 58 9122 0716	1ЛП30.22в-4Л 1ЛП30.22в-4Л-Ш 1ЛП30.22в-4Л-К		2200	1,29	33,02	2,75	

Таблица 5

Код ОКП	Марка площадки	Основные размеры площадки, мм		Расход материалов (справочный)		Масса площадки (справочная), т	Обозначение серии и выпуска типовой проектной докумен-
		<i>l</i>	<i>b</i>	Бетон, м ³	Сталь, кг		

							тащи
58 9121 2611	2ЛП22.13-4-к	2200	1300	0,41	16,27	1,03	1.152.1-8 Выпуск 1
58 9121 2612	2ЛП22.13-4-кШ						
58 9121 2613	2ЛП22.13-4-кК						
58 9121 2614	2ЛП22.16-4-к		1600	0,48	18,33	1,20	
58 9121 2615	2ЛП22.16-4-кШ						
58 9121 2616	2ЛП22.16-4-кК						
58 9121 2617	2ЛП22.19-4-к	1900	0,55	20,52	1,38		
58 9121 2618	2ЛП22.19-4-кШ						
58 9121 2619	2ЛП22.19-4-кК						
58 9121 2620	2ЛП22.13в-4-к	1300	0,42	16,27	1,05		
58 9121 2621	2ЛП22.13в-4-кШ						
58 9121 2622	2ЛП22.13в-4-кК						
58 9121 2623	2ЛП22.16в-4-к	1600	0,49	18,33	1,23		
58 9121 2624	2ЛП22.16в-4-кШ						
58 9121 2625	2ЛП22.16в-4-кК						
58 9121 2626	2ЛП22.19в-4-к	1900	0,56	20,52	1,40		
58 9121 2627	2ЛП22.19в-4-кШ						
58 9121 2628	2ЛП22.19в-4-кК						
58 9121 2701	2ЛП25.13-4-к	2500	1300	0,46	18,66	1,15	
58 9121 2702	2ЛП25.13-4-кШ						
58 9121 2703	2ЛП25.13-4-кК						
58 9121 2704	2ЛП25.16-4-к		1600	0,54	22,13	1,35	
58 9121 2705	2ЛП25.16-4-кШ						
58 9121 2706	2ЛП25.16-4-кК						
58 9121 2707	2ЛП25.19-4-к	1900	0,61	25,46	1,53		
58 9121 2708	2ЛП25.19-4-кШ						
58 9121 2709	2ЛП25.19-4-кК						
58 9121 2710	2ЛП25.13в-4-к	1300	0,47	18,66	1,18		
58 9121 2711	2ЛП25.13в-4-кШ						
58 9121 2712	2ЛП25.13в-4-кК						
58 9121 2713	2ЛП25.16в-4-к	1600	0,55	22,13	1,38		
58 9121 2714	2ЛП25.16в-4-кШ						
58 9121 2715	2ЛП25.16в-4-кК						
58 9121 2716	2ЛП25.19в-4-к	1900	0,62	25,46	1,55		
58 9121 2717	2ЛП25.19в-4-кШ						
58 9121 2718	2ЛП25.19в-4-кК						
58 9121 2719	2ЛП25.19-4-кМ	1900	0,60	26,08	1,50		
58 9121 2720	2ЛП25.19-4-кМШ						
58 9121 2721	2ЛП25.19-4-кМК						
58 9122 0124	2ЛП22.13-4Л-к	2200	1300	0,41	15,47	0,90	
58 9122 0125	2ЛП22.13-4Л-кШ						
58 9122 0126	2ЛП22.13-4Л-кК						
58 9122 0127	2ЛП22.16-4Л-к		1600	0,48	17,62	1,04	
58 9122 0140	2ЛП22.16-4Л-кШ						
58 9122 0141	2ЛП22.16-4Л-кК						
58 9122 0142	2ЛП22.19-4Л-к	1900	0,55	19,88	1,19		
58 9122 0143	2ЛП22.19-4Л-кШ						
58 9122 0144	2ЛП22.19-4Л-кК						
58 9122 0145	2ЛП22.13в-4Л-к	1300	0,42	16,25	0,92		
58 9122 0146	2ЛП22.13в-4Л-кШ						
58 9122 0147	2ЛП22.13в-4Л-кК						
58 9122 0148	2ЛП22.16в-4Л-к					1.152.1-8 Выпуск 2	

58 9122 0149 58 9122 0150	2ЛП22.16в-4Л-кШ 2ЛП22.16в-4Л-кК	2500	1600	0,49	17,62	1,06	
58 9122 0151 58 9122 0152 58 9122 0153	2ЛП22.19в-4Л-к 2ЛП22.19в-4Л-кШ 2ЛП22.19в-4Л-кК		1900	0,56	19,88	1,21	
58 9122 0154 58 9122 0155 58 9122 0156	2ЛП25.13-4Л-к 2ЛП25.13-4Л-кШ 2ЛП25.13-4Л-кК		1300	0,46	18,66	1,01	
58 9122 0157 58 9122 0158 58 9122 0159	2ЛП25.16-4Л-к 2ЛП25.16-4Л-кШ 2ЛП25.16-4Л-кК		1600	0,54	20,13	1,17	
58 9122 0160 58 9122 0161 58 9122 0162	2ЛП25.19-4Л-к 2ЛП25.19-4Л-кШ 2ЛП25.19-4Л-кК		1900	0,61	21,86	1,33	
58 9122 0163 58 9122 0236 58 9122 0237	2ЛП25.13в-4Л-к 2ЛП25.13в-4Л-кШ 2ЛП25.13в-4Л-кК		1300	0,47	18,66	1,03	
58 9122 0238 58 9122 0239 58 9122 0240	2ЛП25.16в-4Л-к 2ЛП25.16в-4Л-кШ 2ЛП25.16в-4Л-кК		1600	0,55	20,13	1,19	
58 9122 0241 58 9122 0242 58 9122 0243	2ЛП25.19в-4Л-к 2ЛП25.19в-4Л-кШ 2ЛП25.19в-4Л-кК		1900	0,62	21,86	1,35	
58 9122 0244 58 9122 0245 58 9122 0246	2ЛП25.19-4Л-кМ 2ЛП25.19-4Л-кМШ 2ЛП25.19-4Л-кМК		1900	0,60	22,48	1,30	
58 9121 2722 58 9121 2723 58 9121 2724	2ЛП22.13-4 2ЛП22.13-4-Ш 2ЛП22.13-4-К		2200	1300	0,39	17,02	0,98
58 9121 2725 58 9121 2726 58 9121 2727	2ЛП22.16-4 2ЛП22.16-4-Ш 2ЛП22.16-4-К	1600		0,45	20,53	1,13	
58 9121 2728 58 9121 2729 58 9121 2730	2ЛП22.19-4 2ЛП22.19-4-Ш 2ЛП22.19-4-К	1900		0,52	23,39	1,30	
58 9121 2731 58 9121 2732 58 9121 2733	2ЛП22.13в-4 2ЛП22.13в-4-Ш 2ЛП22.13в-4-К	1300		0,40	17,02	1,00	
58 9121 2734 58 9121 2735 58 9121 2736	2ЛП22.16в-4 2ЛП22.16в-4-Ш 2ЛП22.16в-4-К	1600		0,46	20,53	1,15	
58 9121 2737 58 9121 2738 58 9121 2739	2ЛП22.19в-4 2ЛП22.19в-4-Ш 2ЛП22.19в-4-К	1900		0,53	23,39	1,33	
58 9121 2740 58 9121 2741 58 9121 2742	2ЛП25.13-4 2ЛП25.13-4-Ш 2ЛП25.13-4-К	2500		1300	0,44	20,72	1,10
58 9121 2869 58 9121 2870 58 9121 2877	2ЛП25.16-4 2ЛП25.16-4-Ш 2ЛП25.16-4-К			1600	0,51	22,95	1,28
58 9121 2878 58 9121 2879 58 9121 2880	2ЛП25.19-4 2ЛП25.19-4-Ш 2ЛП25.19-4-К			1900	0,58	25,30	1,45

1.152.1-8
Выпуск 3

58 9121 2881 58 9121 2882 58 9121 2883	2ЛП25.13в-4 2ЛП25.13в-4-Ш 2ЛП25.13в-4-К	2200	1300	0,45	20,72	1,13	1.152.1-8 Выпуск 4
58 9121 2884 58 9121 2976 58 9121 2977	2ЛП25.16в-4 2ЛП25.16в-4-Ш 2ЛП25.16в-4-К		1600	0,52	22,95	1,30	
58 9121 2978 58 9121 2979 58 9121 2980	2ЛП25.19в-4 2ЛП25.19в-4-Ш 2ЛП25.19в-4-К		1900	0,60	25,30	1,50	
58 9121 2981 58 9121 2982 58 9121 2983	2ЛП25.19-4-м 2ЛП25.19-4-мШ 2ЛП25.19-4-мК			0,57	25,92	1,43	
58 9122 0247 58 9122 0248 58 9122 0249	2ЛП22.13-4Л 2ЛП22.13-4Л-Ш 2ЛП22.13-4Л-К	2200	1300	0,39	16,20	0,84	
58 9122 0250 58 9122 0251 58 9122 0252	2ЛП22.16-4Л 2ЛП22.16-4Л-Ш 2ЛП22.16-4Л-К		1600	0,45	18,35	0,99	
58 9122 0253 58 9122 0254 58 9122 0255	2ЛП22.19-4Л 2ЛП22.19-4Л-Ш 2ЛП22.19-4Л-К		1900	0,52	20,54	1,13	
58 9122 0256 58 9122 0257 58 9122 0258	2ЛП22.13в-4Л 2ЛП22.13в-4Л-Ш 2ЛП22.13в-4Л-К		1300	0,40	16,20	0,86	
58 9122 0259 58 9122 0260 58 9122 0261	2ЛП22.16в-4Л 3ЛП22.16в-4Л-Ш 2ЛП22.16в-4Л-К		1600	0,46	18,35	1,01	
58 9122 0262 58 9122 0263 58 9122 0106	2ЛП22.19в-4Л 2ЛП22.19в-4Л-Ш 2ЛП22.19в-4Л-К		1900	0,53	20,54	1,15	
58 9122 0123 58 9122 0625 58 9122 0626	2ЛП25.13-4Л 2ЛП25.13-4Л-Ш 2ЛП25.16-4Л-К	2500	1300	0,44	20,72	0,95	
58 9122 0627 58 9122 0628 58 9122 0629	2ЛП25.16-4Л 2ЛП25.16-4Л-Ш 2ЛП25.16-4Л-К		1600	0,51	22,95	1,12	
58 9122 0630 58 9122 0631 58 9122 0632	2ЛП25.19-4Л 2ЛП25.19-4Л-Ш 2ЛП25.19-4Л-К		1900	0,58	25,30	1,28	
58 9122 0633 58 9122 0634 58 9122 0635	2ЛП25.13в-4Л 2ЛП25.13в-4Л-Ш 2ЛП25.13в-4Л-К		1300	0,45	20,72	0,98	
58 9122 0636 58 9122 0637 58 9122 0638	2ЛП25.16в-4Л 2ЛП25.16в-4Л-Ш 2ЛП25.16в-4Л-К		1600	0,52	22,95	1,14	
58 9122 0639 58 9122 0640 58 9122 0641	2ЛП25.19в-4Л 2ЛП25.19в-4Л-Ш 2ЛП25.19в-4Л-К		1900	0,60	25,30	1,30	
58 9122 0642 58 9122 0643 58 9122 0644	2ЛП25.19-4Л-м 2ЛП25.19-4Л-мШ 2ЛП25.19-4Л-мК		1900	0,57	25,92	1,25	

Таблица 6

Код ОКП	Марка площадки	Основные размеры площадки, мм		Расход материалов (справочный)		Масса площадки (справочная), т	Обозначение серии и выпуска типовой проектной документации
		<i>l</i>	<i>b</i>	Бетон, м ³	Сталь, кг		
58 9121 2469 58 9121 2454	ЛПФ25.10-5 ЛПФ25.10в-5	2500	990	0,36 0,42	14,73 16,15	0,90 1,05	1.252.1-4 Выпуск 1
58 9121 2470 58 9121 2455	ЛПФ25.11-5 ЛПФ25.11в-5		1140	0,39 0,45	15,53 16,96	0,98 1,13	
58 9121 2471 58 9121 2456	ЛПФ25.13-5 ЛПФ25.13в-5		1290	0,43 0,49	16,91 18,53	1,08 1,23	
58 9121 2472 58 9121 2475 58 9121 2457 58 9121 2460	ЛПФ28.11-5 ЛПФ28.11-5-у ЛПФ28.11в-5 ЛПФ28.11в-5-у	2800	1140	0,44 0,46 0,50 0,53	18,87 17,23 20,27 18,63	1,10 1,15 1,25 1,33	
58 9121 2473 58 9121 2458	ЛПФ28.13-5 ЛПФ28.13в-5			1290	0,48 0,54	20,38 22,00	
58 9121 2474 58 9121 2476 58 9121 2459 58 9121 2461	ЛПФ31.13-5 ЛПФ31.13-5-у ЛПФ31.13в-5 ЛПФ31.13в-5-у	3100	1290	0,53 0,55 0,60 0,63	22,98 23,30 24,59 24,91	1,33 1,38 1,50 1,58	
58 9121 2453 58 9121 2462	ЛПФ34.13-5-у ЛПФ34.13в-5-у			3400	0,60 0,69	25,10 26,70	1,50 1,73

Таблица 7

Код ОКП	Марка площадки	Основные размеры площадки, мм		Расход материалов (справочный)		Масса площадки (справочная), т	Обозначение серии и выпуска типовой проектной документации
		<i>l</i>	<i>b</i>	Бетон, м ³	Сталь, кг		
58 9121 2463	ЛПП14.12в-5	1440	1200	0,20	12,30	0,50	1.050.1-2 Выпуск 1
58 9121 2464 58 9121 2465	ЛПП14.13в-5 ЛПП14.15в-5		1325 1475	0,24	14,40 13,60	0,60	
58 9121 2466	ЛПП15.15в-5	1540	1490	0,30	14,80	0,75	
58 9121 2467 58 9121 2468	ЛПП16.15в-5 ЛПП16.16в-5	1610	1490 1640	0,31 0,29	16,40 16,90	0,78 0,73	

Таблица 8

Код ОКП	Марка накладной проступи	Основные размеры накладной проступи, мм		Расход материалов (справочный)		Масса накладной проступи (справочная), кг	Обозначение серии и выпуска типовой проектной документации
		<i>l</i>	<i>b</i>	Бетон, м ³	Сталь, кг		
58 9121 2477 58 9121 2478	1ЛН12.3 1ЛН12.3-Ш	1200	325	0,014	0,21	35	

58 9121 2479 58 9121 2480	1ЛН12.2 1ЛН12.2-Ш		220	0,009	0,18	23
58 9121 2481 58 9121 2482	1ЛН14.3 1ЛН14.3-Ш	1350	325	0,015	0,24	38
58 9121 2483 58 9121 2484	1ЛН14.2 1ЛН14.2-Ш		220	0,010	0,20	25
58 9121 2485 58 9121 2486	1ЛН15.3 1ЛН15.3-Ш	1500	325	0,017	0,27	43
58 9121 2487 58 9121 2488	1ЛН15.2 1ЛН15.2-Ш		220	0,012	0,22	30
58 9121 2489 58 9121 2490	1ЛН17.3 1ЛН17.3-Ш	1650	325	0,019	0,30	48
58 9121 2491 58 9121 2492	1ЛН17.2 1ЛН17.2-Ш		220	0,013	0,25	33
58 9121 2493 58 9121 2494	2ЛН13.2 2ЛН13.2-Ш	1310	245	0,011	0,21	28
58 9121 2495 58 9121 2496	2ЛН12.2в 2ЛН12.2в-Ш	1200		0,010	0,19	25
58 9121 2497 58 9121 2498	2ЛН15.2 2ЛН15.2-Ш	1470		0,013	0,24	33
58 9121 2499 58 9121 2500	2ЛН14.2в 2ЛН14.2в-Ш	1350		0,012	0,22	30
58 9121 2562 58 9121 2563	2ЛН16.2 2ЛН16.2-Ш	1620		0,014	0,26	35
58 9121 2564 58 9121 3052	2ЛН15.2в 2ЛН15.2в-Ш	1500		0,013	0,25	33
58 9121 3053 58 9121 3054	2ЛН19.2 2ЛН19.2-Ш	1870		0,016	0,31	40
58 9121 3055 58 9121 3056	2ЛН16.2в 2ЛН16.2в-Ш	1650		0,014	0,27	35
58 9121 3057 58 9121 3058	1ЛН12.3 1ЛН12.3-Ш	1210	320	0,017	0,3	44
58 9121 3059 58 9121 3060	1ЛН13.3 1ЛН13.3-Ш	1350		0,019	0,4	49
58 9121 3061 58 9121 3062	2ЛН14.3 2ЛН14.3-Ш	1385	330	0,018	0,4	45
58 9121 3063 58 9121 3064	2ЛН14.5 2ЛН14.5-Ш		470	0,026		65
58 9121 0753 58 9121 0754	2ЛН13.3 2ЛН13.3-Ш	1335	330	0,018	0,4	45
58 9121 0755 58 9121 0756	2ЛН13.5 2ЛН13.5-Ш		470	0,025		63
58 9121 3065 58 9121 3066	2ЛН12.3 2ЛН12.3-Ш	1285	330	0,017	0,4	43

1.251.1-4
Выпуск 1

58 9121 3067 58 9121 3068	2ЛН12.5 2ЛН12.5-Ш		470	0,024		60	1.050.1–2 Выпуск 1
58 9121 3069 58 9121 3070	2ЛН9.5 2ЛН9.5-Ш	930	460	0,017	0,3	43	
58 9121 3071 58 9121 3072	2ЛН9.6 2ЛН9.6-Ш		535	0,020	0,3	50	
58 9121 3073 58 9121 3074	2ЛН14.3в 2ЛН14.3в-Ш	1385	330	0,018	0,4	45	
58 9121 3075 58 9121 3076	2ЛН14.5в 2ЛН14.5в-Ш		470	0,026	0,4	65	
58 9121 0765 58 9121 0766	2ЛН13.3в 2ЛН13.3в-Ш	1335	330	0,018	0,4	45	
58 9121 0767 58 9121 0768	2ЛН13.5в 2ЛН13.5в-Ш		470	0,025		63	
58 9121 3077 58 9121 3078	2ЛН12.3в 2ЛН12.3в-Ш	1285	330	0,017	0,3	43	
58 9121 3079 58 9121 3080	2ЛН12.5в 2ЛН12.5в-Ш		470	0,024	0,4	60	
58 9121 3089 58 9121 3090	2ЛН9.5в 2ЛН9.5в-Ш	930	460	0,017	0,3	43	

Примечания к табл. 1 — 8:

1. Марки элементов лестниц в таблицах даны без указания варианта исполнения (п. 1.8).
2. Масса элементов лестниц приведена для элементов из тяжелого бетона средней плотности 2500 кг/м³, из легкого бетона — 1800 кг/м³.

Табл. 1 — 8 (Измененная редакция, Изм. № 1).

Во второй группе указывают:

для маршей и площадок — расчетную временную нагрузку, обозначаемую цифрами 4 при нагрузке 3,5 кПа (360 кгс/м²) и 5 при нагрузке 4,7 кПа (480 кгс/м²), а для маршей и площадок, изготовляемых из легкого бетона, — вид бетона, обозначаемый прописной буквой «Л»;

для накладных проступей — левое исполнение и вид отделки верхней лицевой поверхности.

В третьей группе указывают:

для маршей и площадок — левое исполнение и вид отделки верхней лицевой поверхности;

для площадок — наличие опорных консолей (при необходимости), отверстий для пропуска мусоропроводов и усиления узла для опирания маршей, обозначаемое соответственно строчными буквами «к», «м» и «у»;

для маршей типа ЛМП — цифрами обозначают: 1 — марш с верхней удлиненной полуплощадкой, 2 — марш с нижней удлиненной полуплощадкой, 3 — марш без нижней полуплощадки.

Виды отделки верхней лицевой поверхности элементов лестниц в марке обозначают следующими прописными буквами (за исключением гладкой бетонной поверхности, которую в марке не указывают):

Ш — шлифованная мозаичная поверхность;

К — облицованная керамической плиткой.

Левое исполнение элементов лестниц обозначают строчной буквой «л».

Для элементов лестниц, предназначенных для эксплуатации в среде с агрессивной степенью воздействия на железобетонные конструкции, в марке дополнительно указывают показатель проницаемости бетона (например, П — пониженной проницаемости), а для элементов лестниц,

предназначенных для зданий с расчетной сейсмичностью 7 — 9 баллов, — строчную букву «с»;

Пример условного обозначения (марки) марша типа ЛМ длиной 2720 мм, шириной 1050, высотой вертикальной проекции 1400 мм, под расчетную нагрузку 3,5 кПа (360 кгс/м²), из легкого бетона, с гладкой бетонной поверхностью:

ЛМ27.11.14-4Л

То же, марша типа ЛМФ длиной 4946 мм, шириной 1500 мм, высотой вертикальной проекции 2100 мм, под расчетную нагрузку 4,7 кПа (480 кгс/м²), из тяжелого бетона:

ЛМФ49.15.21-5

То же, марша типа ЛМП, длиной 5650 мм, шириной 1150 мм, высотой вертикальной проекции 1650 мм, под расчетную нагрузку 4,7 кПа (480 кгс/м²), из тяжелого бетона, с верхней удлиненной полуплощадкой:

ЛМП57.11.17-5-1

То же, площадки типа 1ЛП длиной 2980 мм, шириной 1300 мм, под расчетную нагрузку 3,5 кПа (360 кгс/м²), верхней, со шлифованной мозаичной поверхностью:

1ЛП30.13в-4Ш

То же, площадки типа ЛПФ длиной 2500 мм, шириной 990 мм, под расчетную нагрузку 4,7 кПа (480 кгс/м²), с консолями, облицованные керамической плиткой:

ЛПФ25.10-5кК

То же, накладной проступи типа 1ЛН длиной 1350 мм и шириной 320 мм со шлифованной мозаичной поверхностью:

1ЛН14.32-Ш

Примечание. Допускается принимать обозначения марок элементов лестниц в соответствии с рабочими чертежами конструкций до их пересмотра.

(Измененная редакция, Изм. № 1).

2. ТЕХНИЧЕСКИЕ ТРЕБОВАНИЯ

2.1. Элементы лестниц следует изготавливать в соответствии с требованиями настоящего стандарта и технологической документации, утвержденной в установленном порядке, по типовой проектной документации, указанной в табл. 1—8.

Допускается изготавливать элементы лестниц по проектной документации, утвержденной в установленном порядке, отличающиеся типами, основными размерами и показателями материалоемкости от указанных в табл. 1—8.

2.2. Элементы лестниц должны удовлетворять требованиям ГОСТ 13015.0:

по показателям фактической прочности бетона (в проектном возрасте и отпускной);

по морозостойкости и водонепроницаемости бетона;

по плотности легкого бетона;

по истираемости бетона;

к маркам сталей для арматурных и закладных изделий, в том числе для монтажных петель;

по отклонению толщины защитного слоя бетона до рабочей арматуры;

по защите от коррозии.

Элементы лестниц должны удовлетворять установленным при проектировании требованиям по прочности, жесткости и трещиностойкости. При этом испытания элементов лестниц нагружением не проводят.

2.3. Марши и площадки должны выпускаться с законченной отделкой верхних лицевых поверхностей, указанной в п. 1.9.

Допускается по согласованию с потребителем производить поставку маршей и площадок без уложенных накладных проступей, которые должны поставляться в комплекте с маршами или отдельно с предприятия — изготовителя накладных проступей и устанавливаться на марши на строительной площадке.

Примечание. Для лестниц общественных зданий в установленном порядке допускается применять накладные проступи из плит природного камня.

2.4. Элементы лестниц следует изготавливать из тяжелого бетона по ГОСТ 26633 или из легкого бетона плотной структуры по ГОСТ 25820.

2.1—2.4 (Измененная редакция, Изм. № 1).

2.5 (Исключен, Изм. № 1).

2.6. Нормируемая отпускная прочность бетона элементов лестниц должна составлять (в процентах от класса или марки бетона по прочности на сжатие):

70 — при поставке элементов лестниц в теплый период года;

80 — при поставке накладных проступей в холодный период года;

85 — при поставке маршей и площадок в холодный период года.

2.7 (Исключен, Изм. № 1).

2.8. Истираемость мозаичного декоративного конструкционного слоя бетона элементов лестниц на щебне из мрамора не должна превышать $1,8 \text{ г/см}^2$.

(Измененная редакция, Изм. № 1).

2.9. Для армирования элементов лестниц следует применять:

стержневую горячекатаную арматурную сталь классов А-I, А-III по ГОСТ 5781 и А-IIIв, изготавливаемую из арматурной стали класса А-III, упрочнением вытяжкой, с контролем величины напряжения и предельного удлинения;

стержневую термомеханически упрочненную арматурную сталь классов Ат-IIIС и Ат-IVС по ГОСТ 10884;

проволоку класса Вр-I по ГОСТ 6727 и класса Врп-I по ТУ 14-4-1322—85.

(Измененная редакция, Изм. № 1).

2.10. Значения действительных отклонений геометрических параметров элементов лестниц не должны превышать предельных, указанных в табл. 9.

2.11. В площадках с каналами для скрытой электропроводки диаметр канала должен быть не более 25 мм, а расстояние от поверхности канала до арматуры площадок — не менее 10 мм.

Таблица 9

мм		
Наименование отклонения геометрического параметра	Наименование геометрического параметра	Предельное отклонение
Отклонение от линейного размера	Марши и площадки	
	Длина до 4000	±5
	св. 4000	±6
	Ширина	±5
	Толщина	±3
	Размеры ребер, полок, выступов, отверстий и каналов	±5
	Положение выступов, выемок и отверстий	5
	Положение закладных изделий:	
	в плоскости поверхности для закладных изделий размерами до 100	5
	то же, для закладных изделий размерами св. 100	10
	из плоскости поверхности	3
Накладные проступи	Длина	±5
	Ширина	±3

Отклонение прямолинейности	Толщина	±2
	Прямолинейность профиля лицевой поверхности:	
	ступени марша, площадки или накладной проступи длиной до 2500 на участке 1000	2
	марша или площадки длиной св. 2500 до 4000 на всей длине	3
	то же, длиной св. 4000 на всей длине	4

2.12. Требования к качеству поверхностей и внешнему виду элементов лестниц — по ГОСТ 13015.0. При этом качество поверхностей конструкций (кроме поверхностей, отделываемых в процессе изготовления) должно удовлетворять требованиям, установленным для категорий:

- A2 — лицевой, верхней;
- A3 — лицевой, нижней и боковых;
- A7 — нелицевой, невидимой в условиях эксплуатации.

По согласованию между изготовителем и потребителем могут быть установлены вместо указанных следующие категории поверхностей:

- A1 — лицевой верхней, полной заводской готовности;
- A5 — лицевой верхней, подготовленной под облицовку керамическими плитками;

A6 — лицевых, нижней и боковых, к которым не предъявляют требования по качеству отделки.

2.12.1. В бетоне элементов лестниц, поставляемых потребителю, трещины не допускаются, за исключением усадочных и других поверхностных технологических трещин на нижней и торцовых поверхностях элементов, ширина которых не должна превышать 0,2 мм.

2.12.2. Поверхность мозаичного декоративного конструкционного слоя площадок и накладных проступей должна иметь равномерное (или предусмотренное проектной документацией) распределение мраморного щебня. В первом случае участки без мраморного щебня площадью более 3 см² не допускаются.

2.12, 2.12.1, 2.12.2 (Измененная редакция, Изм. № 1).

2.12.3. На поверхностях площадок, облицованных керамической плиткой, перепад между керамическими плитками по высоте и отклонению по толщине растворных швов не должен превышать 1 мм.

2.12.4 (Исключен, Изм. № 1).

2.13. Изделия и материалы, применяемые для отделки элементов лестниц, должны удовлетворять требованиям государственных стандартов или технических условий на эти изделия и материалы.

3. ПРАВИЛА ПРИЕМКИ

3.1. Приемку элементов лестниц следует проводить партиями в соответствии с требованиями ГОСТ 13015.1 и настоящего стандарта.

3.2. Приемку элементов лестниц по показателям морозостойкости и истираемости бетона, а также по водонепроницаемости бетона элементов лестниц, предназначенных для эксплуатации в среде с агрессивной степенью воздействия, следует производить по результатам периодических испытаний.

(Измененная редакция, Изм. № 1).

3.2.1 (Исключен, Изм. № 1).

3.3. Приемку элементов лестниц по показателям прочности (классу или марке по прочности на сжатие, отпускной прочности) бетона, средней плотности легкого бетона, соответствия арматурных и закладных изделий типовой проектной документации, прочности сварных соединений, точности геометрических параметров и толщины защитного слоя бетона до арматуры, ширины раскрытия трещин, категорий бетонной поверхности элементов лестниц следует проводить по результатам приемо-сдаточных испытаний и контроля.

3.3.1, 3.3.2 (Исключены, Изм. № 1).

4. МЕТОДЫ КОНТРОЛЯ И ИСПЫТАНИЙ

4.1 (Исключен, Изм. № 1).

4.2. Прочность бетона на сжатие следует определять по ГОСТ 10180 на серии образцов, изготовленных из бетонной смеси рабочего состава и хранившихся в условиях, установленных ГОСТ 18105.

При испытании элементов лестниц неразрушающими методами фактическую отпускную прочность бетона на сжатие следует определять ультразвуковым методом по ГОСТ 17624 или приборами механического действия по ГОСТ 22690, а также другими методами, предусмотренными стандартами на методы испытания бетона.

4.3. Морозостойкость бетона следует определять по ГОСТ 10060 на серии образцов, изготовленных из бетонной смеси рабочего состава.

4.2, 4.3 (Измененная редакция, Изм. № 1).

4.4. Водонепроницаемость бетона элементов лестниц, предназначенных для эксплуатации в среде с агрессивной степенью воздействия, следует определять по ГОСТ 12730.0 и ГОСТ 12730.5 на серии образцов, изготовленных из бетонной смеси рабочего состава.

4.5 (Исключен, Изм. № 1).

4.6. Среднюю плотность легкого бетона следует определять по ГОСТ 12730.0 и ГОСТ 12730.1 на серии образцов, изготовленных из бетонной смеси рабочего состава.

(Измененная редакция, Изм. № 1).

4.7 (Исключен, Изм. № 1).

4.8. Истираемость бетона элементов лестниц следует определять по ГОСТ 13087.

4.9. Методы контроля и испытаний сварных арматурных и закладных изделий — по ГОСТ 10922 и ГОСТ 23858.

4.10. Размеры и отклонения от прямолинейности поверхностей, ширину раскрытия технологически трещин, размеры раковин, наплывов и оковов бетона элементов лестниц следует проверять методами, установленными ГОСТ 26433.0 и ГОСТ 26433.1.

(Измененная редакция, Изм. № 1).

4.11. Положение арматурных и закладных изделий, а также толщину защитного слоя бетона следует определять по ГОСТ 17625 и ГОСТ 22904. При отсутствии необходимых приборов допускается вырубка борозд и обнажение арматуры конструкции с последующей заделкой борозд.

5. МАРКИРОВКА, ХРАНЕНИЕ И ТРАНСПОРТИРОВАНИЕ

5.1. Маркировка элементов лестниц — по ГОСТ 13015.2. Маркировочные надписи и знаки следует наносить на боковых гранях маршей и площадок, обращенных к стене лестничной клетки, и на нелицевых поверхностях накладных проступей.

(Измененная редакция, Изм. № 1).

5.2 (Исключен, Изм. № 1).

5.3. Транспортировать и хранить элементы лестниц следует в соответствии с требованиями ГОСТ 13015.4 и настоящего стандарта.

5.3.1. Марши и площадки (кроме маршей типа ЛМП) следует транспортировать и хранить в штабелях в горизонтальном положении, при этом марши следует располагать ступенями вверх. Высота штабеля при хранении маршей и площадок не должна превышать 2,5 м.

Марши с полуплощадками (типа ЛМП) следует транспортировать и хранить в положении «на ребро». Допускается хранить марши других типов в положении «на ребро» при надежном их закреплении в этом положении.

Подкладки и прокладки между рядами маршей и площадок должны быть толщиной не менее 30 мм и установлены в местах расположения строповочных отверстий или монтажных петель.

5.3.2. Накладные проступи следует транспортировать и хранить в контейнерах или пакетах.

Допускается хранить накладные проступи без применения контейнеров. В этом случае они должны быть уложены в штабель попарно лицевыми поверхностями вплотную одна к другой. Подкладки под нижний ряд накладных проступей и прокладки между рядами должны быть толщиной не менее 25 мм и расположены на расстоянии 200 мм от торцов накладных проступей.

1. РАЗРАБОТАН И ВНЕСЕН Государственным комитетом по гражданскому строительству и архитектуре при Госстрое СССР

ИСПОЛНИТЕЛИ

Н. Б. Росинский, канд. техн. наук (руководитель темы); А. А. Тучнин, канд. техн. наук; В. Г. Панасьян; М. Ф. Евсеева; Э. Л. Шахова; В. Л. Морозенский, канд. техн. наук; Б. В. Карабанов, канд. техн. наук; В. М. Трахтенгерц; В. И. Деньщиков

2. УТВЕРЖДЕН И ВВЕДЕН В ДЕЙСТВИЕ Постановлением Государственного комитета СССР по делам строительства от 14 марта 1985 г. № 28

3. ВЗАМЕН ГОСТ 9818.0—81

4. ССЫЛОЧНЫЕ НОРМАТИВНО-ТЕХНИЧЕСКИЕ ДОКУМЕНТЫ

Обозначение НТД, на который дана ссылка	Номер пункта, подпункта	Обозначение НТД, на который дана ссылка	Номер пункта, подпункта
ГОСТ 5781—82	2.9	ГОСТ 13087—81	4.8
ГОСТ 6727—80	2.9	ГОСТ 17624—87	4.2
ГОСТ 10060—87	4.3	ГОСТ 17625—83	4.11
ГОСТ 10180—78	4.2	ГОСТ 18105—86	4.2
ГОСТ 10884—81	2.9	ГОСТ 22690—88	4.2
ГОСТ 10922—75	4.9	ГОСТ 22904—78	4.11
ГОСТ 12730.0—78	4.4, 4.6	ГОСТ 23009—78	1.10
ГОСТ 12730.1—78	4.6	ГОСТ 23858—79	4.9
ГОСТ 12730.5—84	4.4	ГОСТ 25820—83	2.4
ГОСТ 13015.0—83	2.2, 2.12	ГОСТ 26433.0—85	4.10
ГОСТ 13015.1—81	3.1	ГОСТ 26433.1—89	4.10
ГОСТ 13015.2—81	5.1	ГОСТ 26633—85	2.4
ГОСТ 13015.4—84	5.3	ТУ 14-4-1322—85	2.9

5. ПЕРЕИЗДАНИЕ (июль 1989 г.) с Изменениями № 1, утвержденными в декабре 1987 г. (ИУС № 4—88).